

SWH
STO
HNT
E

AXA ONE S.r.l.

Via Gargarasi - Zona Industriale
01033 Civita Castellana, VITERBO ITALY
Tel. +39 0761.540175 Fax +39 0761.540721
axaone@axaone.it
www.axaone.it

CUP: LAVABO DA PIANO
OVERTOP BASIN

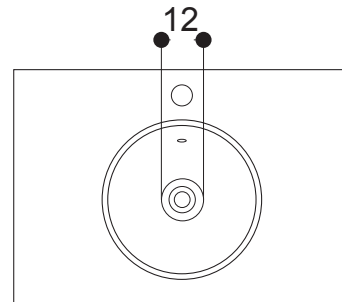
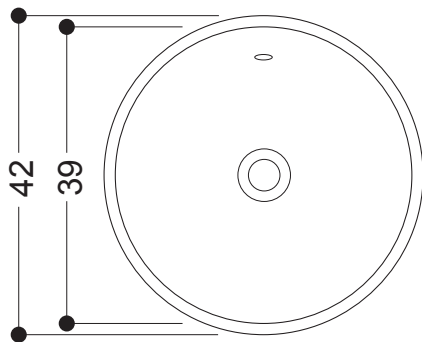
CODICE/CODE: WS02101V

MISURE/SIZE: Ø 42 H19 CM

PESO/WEIGHT: 10 KG

N.B.: Le misure indicate possono subire una variazione dello 0,8 % circa, dovuta ad usura stampi o a piccole variazioni delle caratteristiche tecniche relative alle materie prime che compongono l'impasto.

N.B.: Indicated size could have a variation of about 0,8 % due to the usure of the moulds or the small variations of the raw materials' technical characteristics used in the mixture.



misure scasso sul piano
sizes of cut on the top

